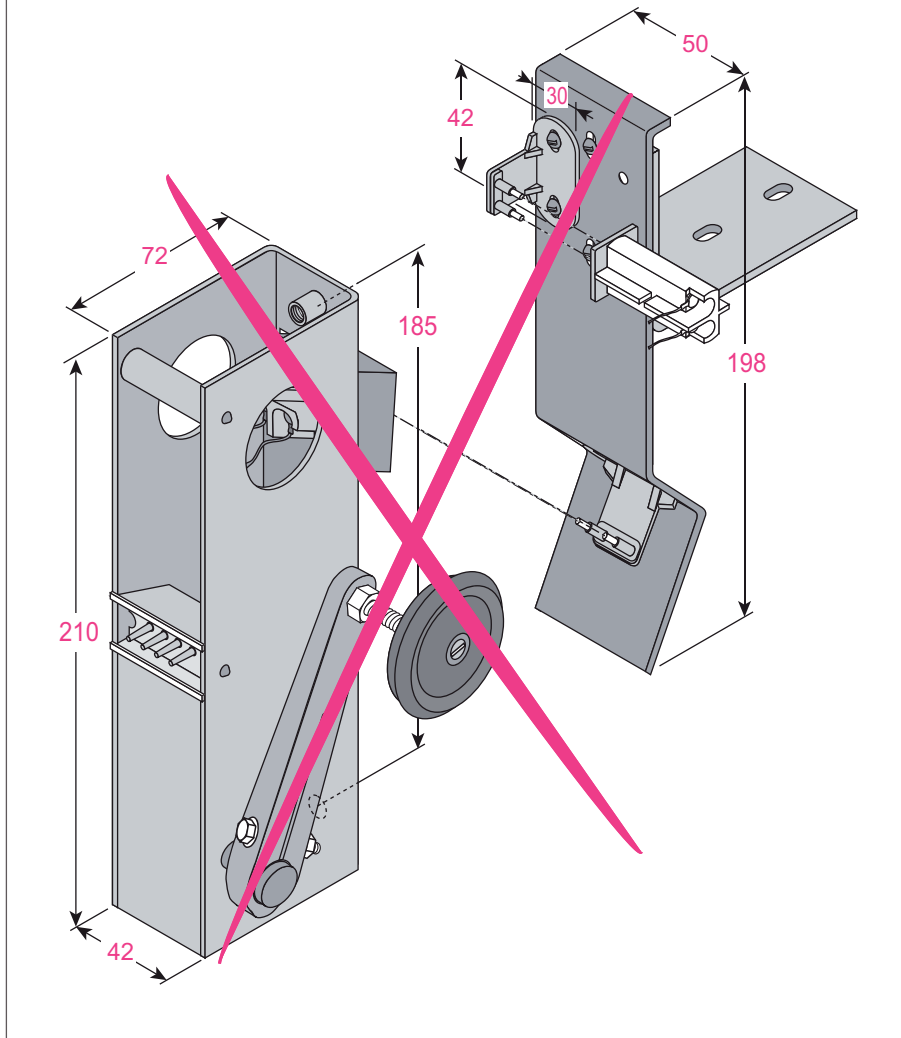
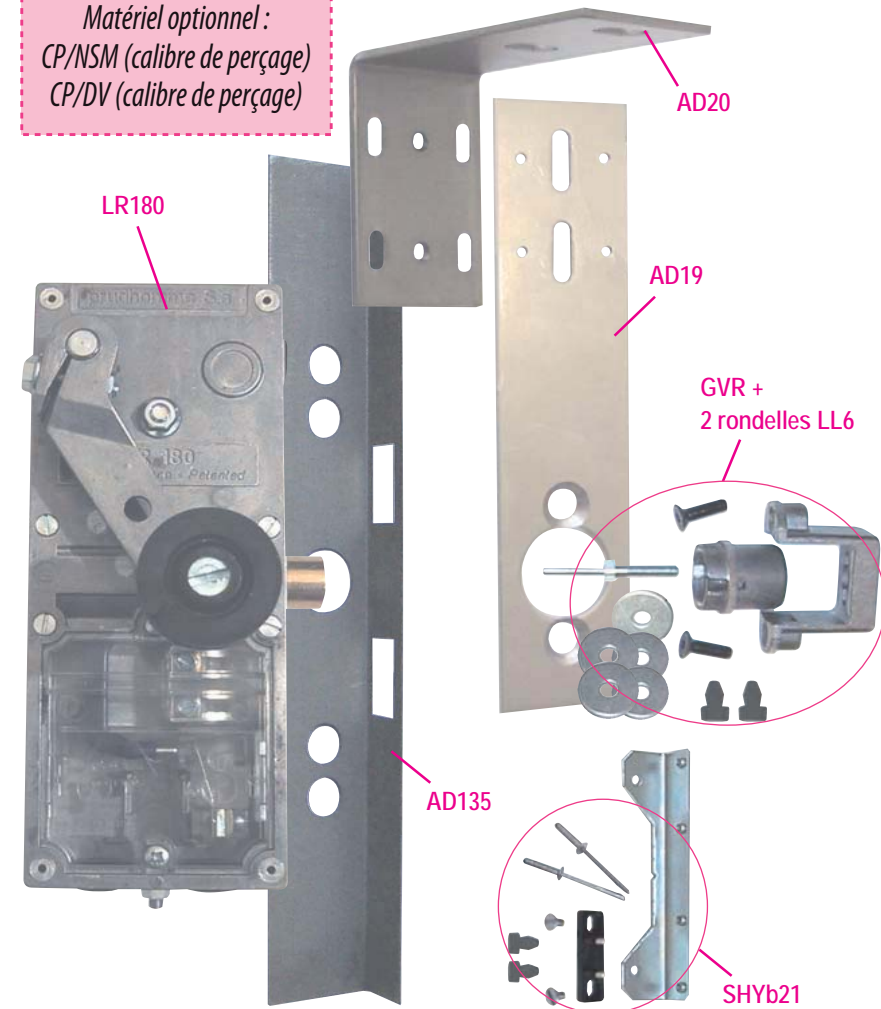


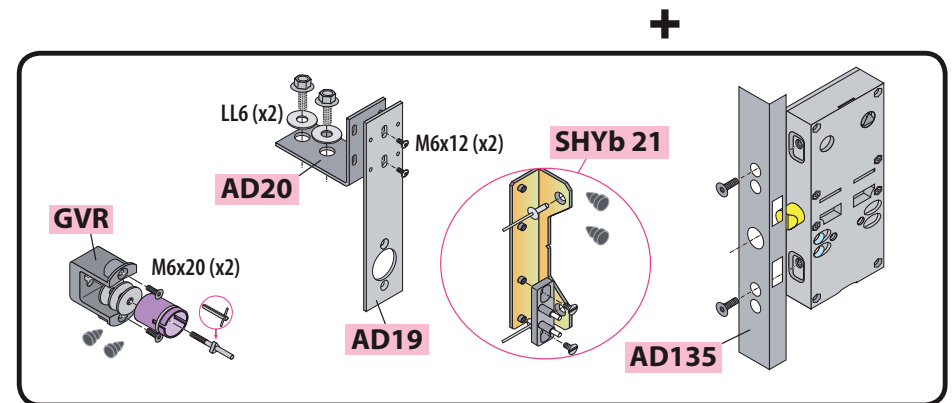
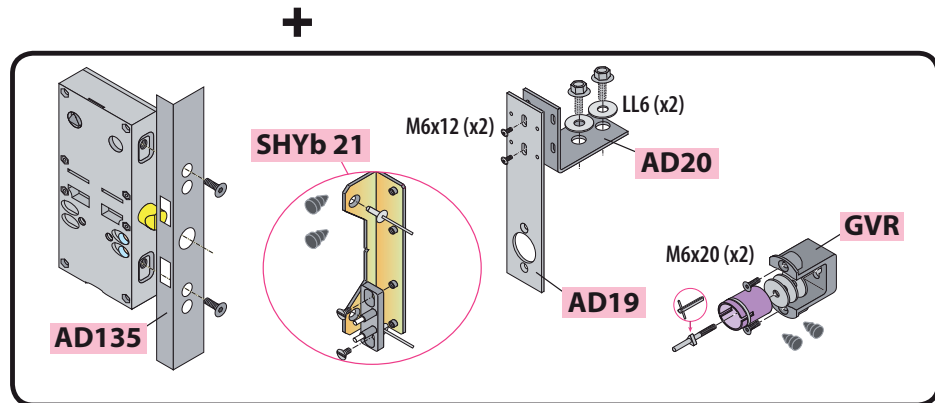
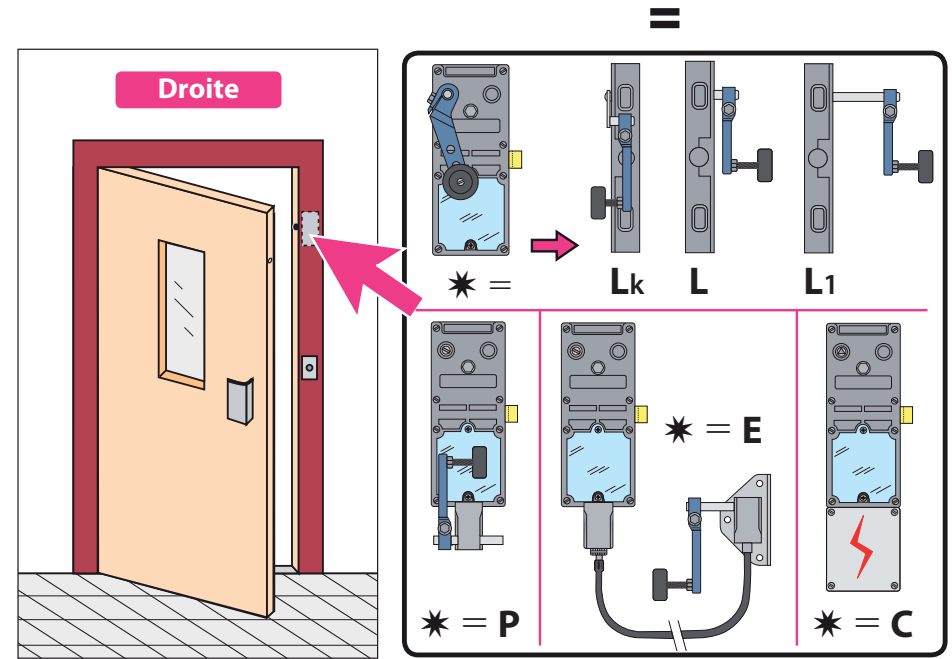
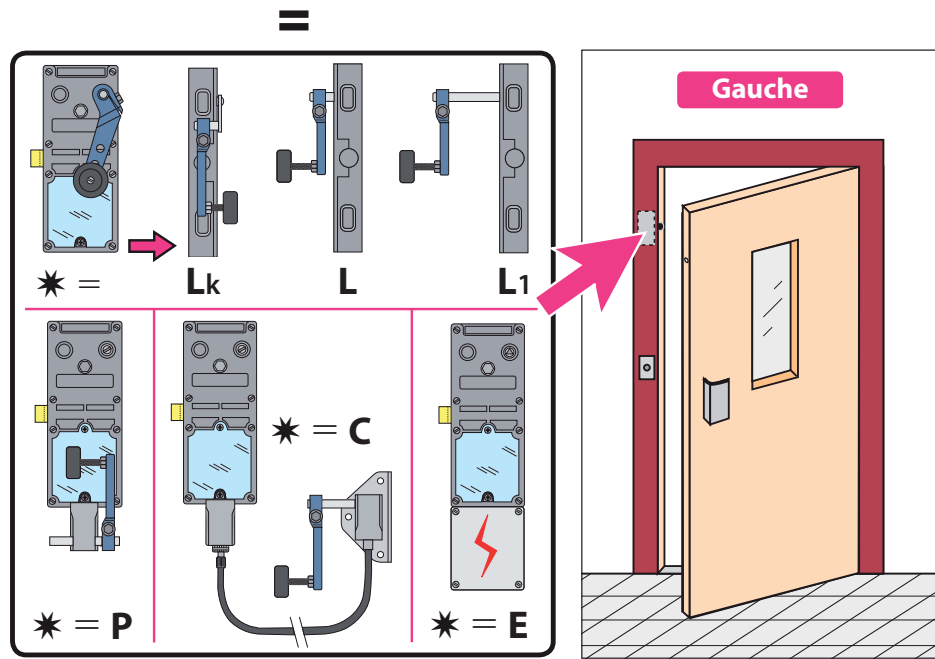
Produit à remplacer**Serrure «Marteau» type 1409****Produit de remplacement****LR 180 ** NSM prudhomme S.a**

Matériel optionnel :
 CP/NSM (calibre de perçage)
 CP/DV (calibre de perçage)

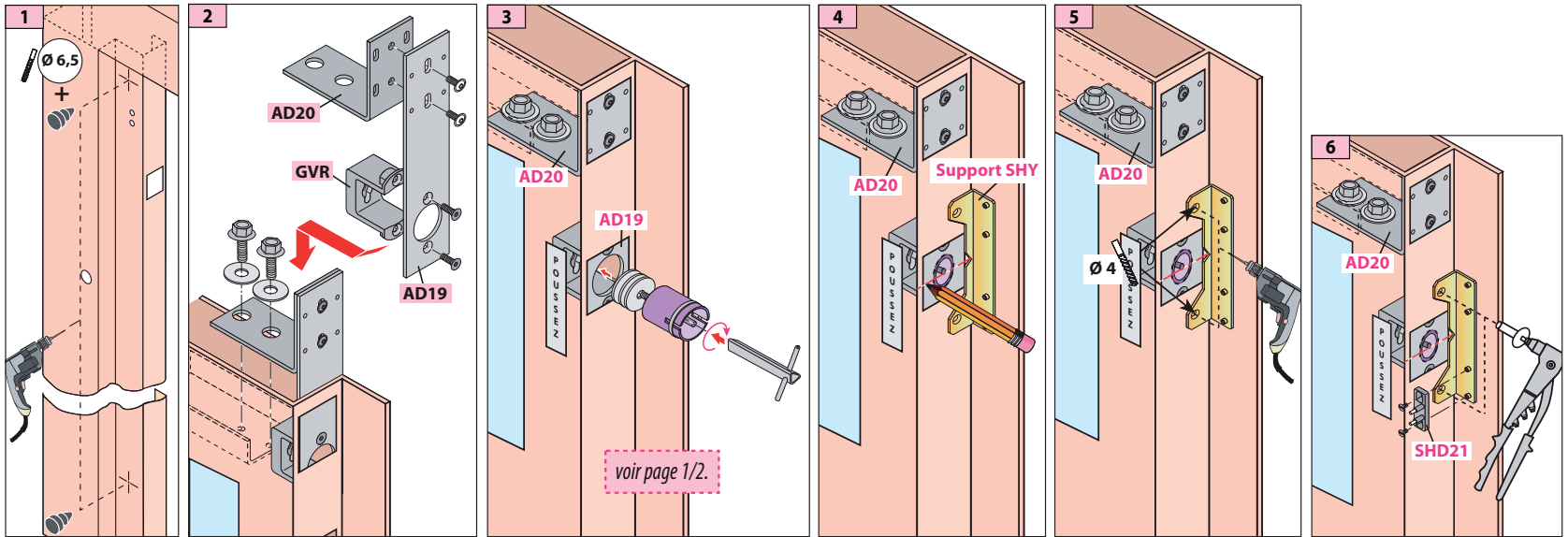
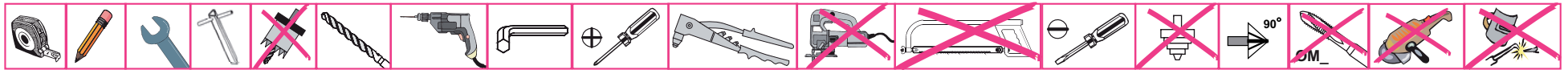


réf.: LR180 * **G** NSM

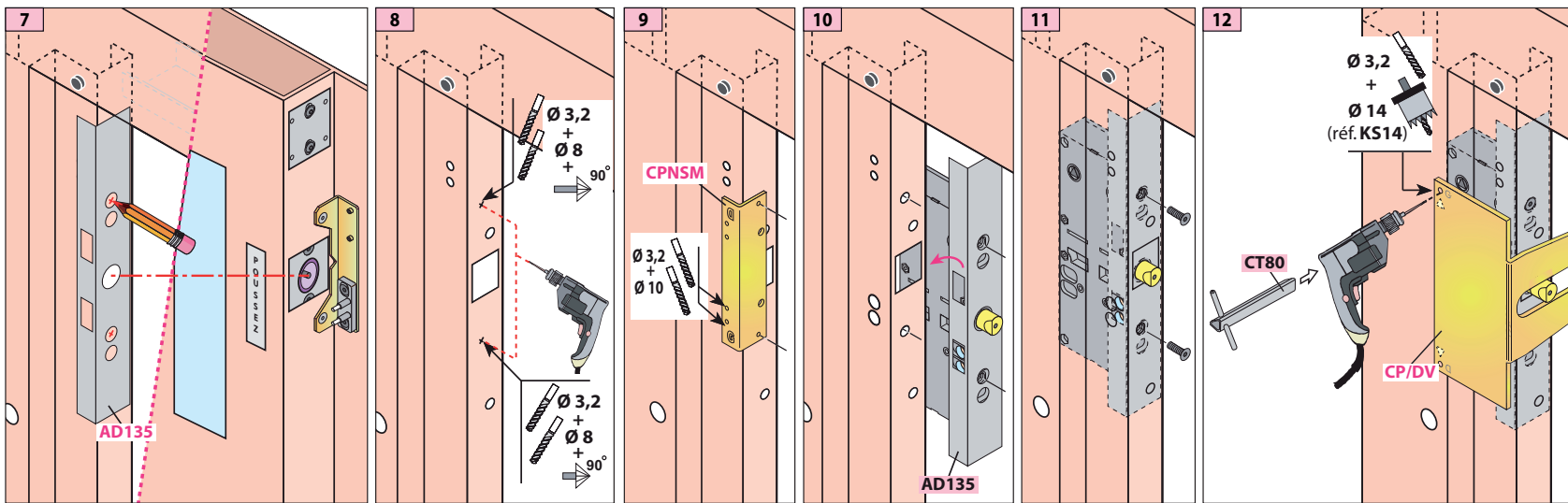
réf.: LR180 * **D** NSM



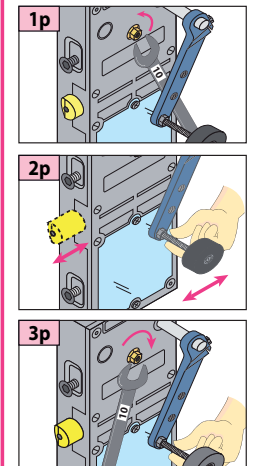
Phases de montage



voir page 1/2.



Réglage du pêne



DT-B Document non contractuel, sous réserve de modifi. cation - Reproduction interdite. Ind. A du 15/12/2006